

## 4A、650V N沟道增强型场效应管

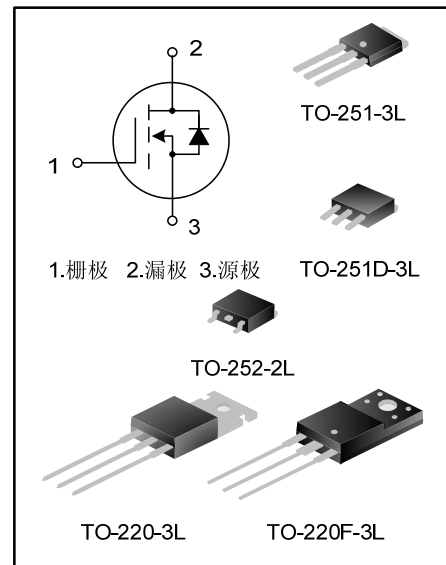
### 描述

SVF4N65T/F(G)/M/D N沟道增强型高压功率MOS场效应晶体管采用士兰微电子的F-Cell™平面高压VDMOS 工艺技术制造。先进的工艺及条状的原胞设计结构使得该产品具有较低的导通电阻、优越的开关性能及很高的雪崩击穿耐量。

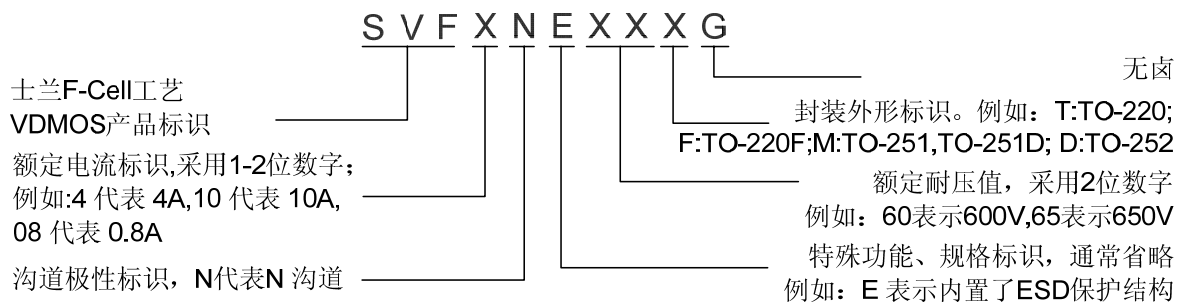
该产品可广泛应用于 AC-DC 开关电源，DC-DC 电源转换器，高压 H 桥 PWM 马达驱动。

### 特点

- \* 4A, 650V,  $R_{DS(on)}$  (典型值) =  $2.5\Omega @ V_{GS}=10V$
- \* 低栅极电荷量
- \* 低反向传输电容
- \* 开关速度快
- \* 提升了 dv/dt 能力



### 命名规则



### 产品规格分类

产品名称	封装形式	打印名称	材料	包装形式
SVF4N65T	TO-220-3L	SVF4N65T	无铅	料管
SVF4N65F	TO-220F-3L	SVF4N65F	无铅	料管
SVF4N65FG	TO-220F-3L	SVF4N65FG	无卤	料管
SVF4N65M	TO-251-3L	SVF4N65M	无铅	料管
SVF4N65M	TO-251D-3L	SVF4N65M	无铅	料管
SVF4N65D	TO-252-2L	SVF4N65D	无铅	料管
SVF4N65DTR	TO-252-2L	SVF4N65D	无铅	编带

**极限参数(除非特殊说明,  $T_C=25^\circ\text{C}$ )**

参数名称	符号	参数范围			单位
		SVF4N65T	SVF4N65F(G)	SVF4N65M/D	
漏源电压	$V_{DS}$	650			V
栅源电压	$V_{GS}$	$\pm 30$			V
漏极电流	$I_D$	$T_C=25^\circ\text{C}$			A
		$T_C=100^\circ\text{C}$			
漏极脉冲电流	$I_{DM}$	16			A
耗散功率 ( $T_C=25^\circ\text{C}$ ) - 大于 $25^\circ\text{C}$ 每摄氏度减少	$P_D$	100	33	77	W
		0.80	0.26	0.62	W/ $^\circ\text{C}$
单脉冲雪崩能量 (注 1)	$E_{AS}$	202			mJ
工作结温范围	$T_J$	$-55 \sim +150$			$^\circ\text{C}$
贮存温度范围	$T_{stg}$	$-55 \sim +150$			$^\circ\text{C}$

**热阻特性**

参数名称	符号	参数范围			单位
		SVF4N65T	SVF4N65F(G)	SVF4N65M/D	
芯片对管壳热阻	$R_{\theta JC}$	1.25	3.79	1.62	$^\circ\text{C/W}$
芯片对环境的热阻	$R_{\theta JA}$	62.5	120	110	$^\circ\text{C/W}$

**关键特性参数(除非特殊说明,  $T_C=25^\circ\text{C}$ )**

参数名称	符号	测试条件	最小值	典型值	最大值	单位
漏源击穿电压	$B_{VDSS}$	$V_{GS}=0V, I_D=250\mu A$	650	--	--	V
漏源漏电流	$I_{DSS}$	$V_{DS}=650V, V_{GS}=0V$	--	--	1.0	$\mu A$
栅源漏电流	$I_{GSS}$	$V_{GS}=\pm 30V, V_{DS}=0V$	--	--	$\pm 100$	nA
栅极开启电压	$V_{GS(th)}$	$V_{GS}=V_{DS}, I_D=250\mu A$	2.0	--	4.0	V
导通电阻	$R_{DS(on)}$	$V_{GS}=10V, I_D=2A$	--	2.5	2.7	$\Omega$
输入电容	$C_{iss}$	$V_{DS}=25V, V_{GS}=0V,$ $f=1.0\text{MHZ}$	--	464	--	pF
输出电容	$C_{oss}$		--	54	--	
反向传输电容	$C_{rss}$		--	1.32	--	
开启延迟时间	$t_{d(on)}$	$V_{DD}=325V, I_D=4.0A,$ $R_G=25\Omega$  (注 2, 3)	--	16.6	--	ns
开启上升时间	$t_r$		--	37.33	--	
关断延迟时间	$t_{d(off)}$		--	18.0	--	
关断下降时间	$t_f$		--	19.2	--	
栅极电荷量	$Q_g$	$V_{DS}=520V, I_D=4.0A,$ $V_{GS}=10V$  (注 2, 3)	--	8.03	--	nC
栅极-源极电荷量	$Q_{gs}$		--	2.57	--	
栅极-漏极电荷量	$Q_{gd}$		--	3.03	--	

**源-漏二极管特性参数**

参数名称	符号	测试条件	最小值	典型值	最大值	单位
源极电流	$I_S$	MOS 管中源极、漏极构成的反偏 P-N 结	--	--	4.0	A
源极脉冲电流	$I_{SM}$		--	--	16	
源-漏二极管压降	$V_{SD}$	$I_S=4.0A, V_{GS}=0V$	--	--	1.4	V
反向恢复时间	$T_{rr}$	$I_S=4.0A, V_{GS}=0V,$ $dI_F/dt=100A/\mu s$	--	190	--	ns
反向恢复电荷	$Q_{rr}$		--	0.53	--	$\mu C$

注:

1.  $L=30mH, I_{AS}=3.36A, V_{DD}=150V, R_G=25\Omega$ , 开始温度  $T_J=25^\circ C$ ;
2. 脉冲测试: 脉冲宽度 $\leq 300\mu s$ , 占空比 $\leq 2\%$ ;
3. 基本上不受工作温度的影响。

典型特性曲线

图1. 输出特性

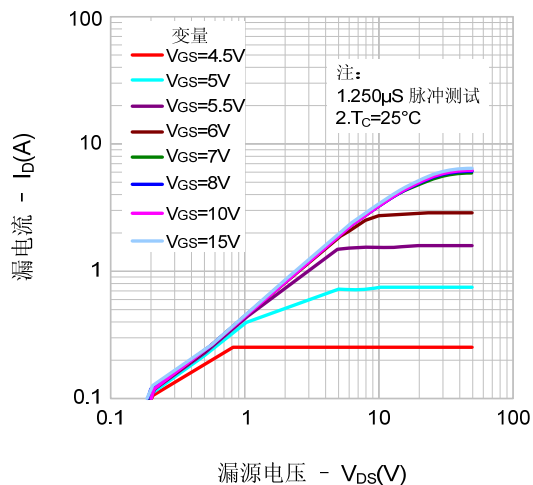


图2. 传输特性

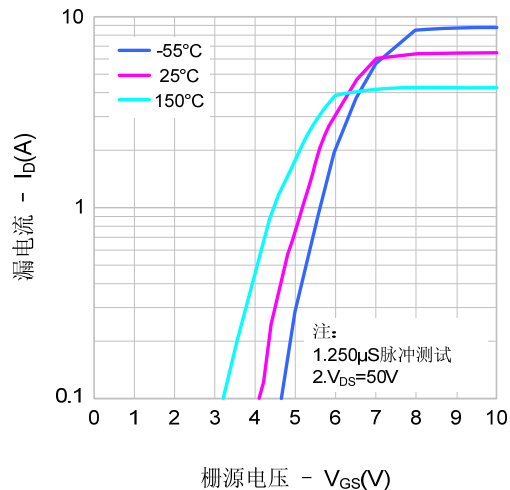


图3. 导通电阻vs.漏电流

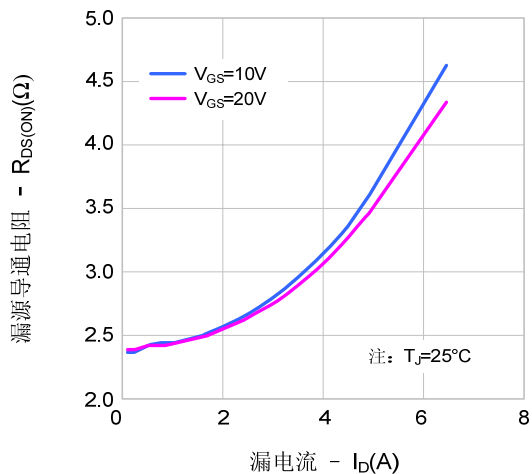


图4. 体二极管正向压降vs. 源极电流、温度

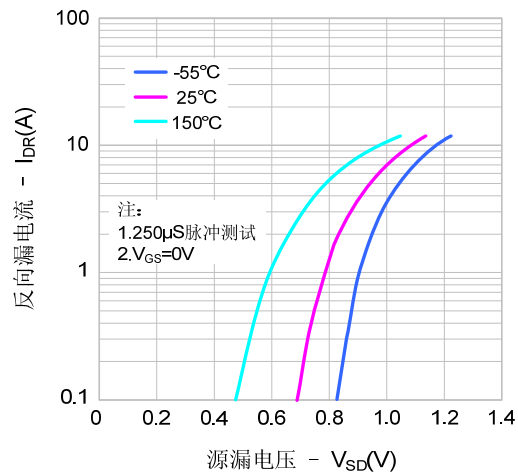


图5. 电容特性

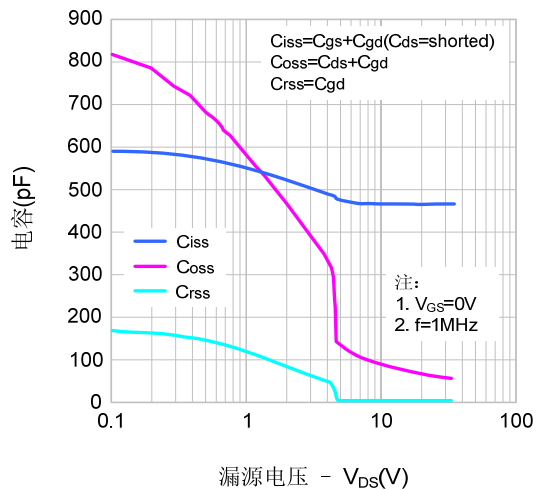
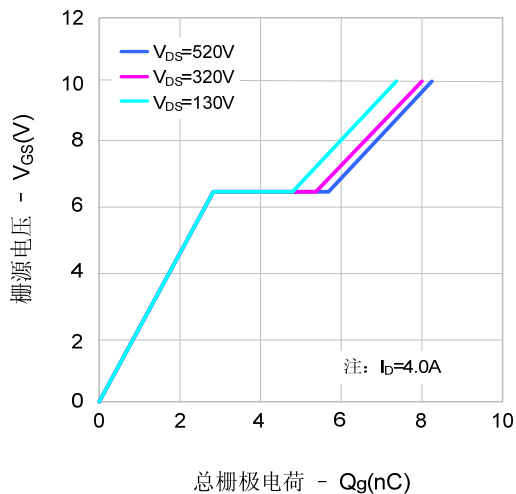
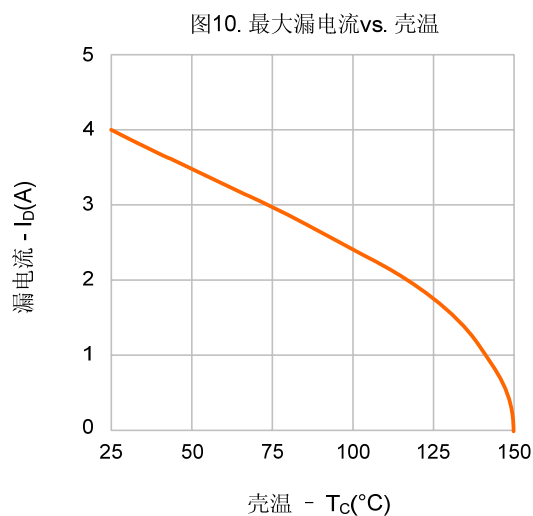
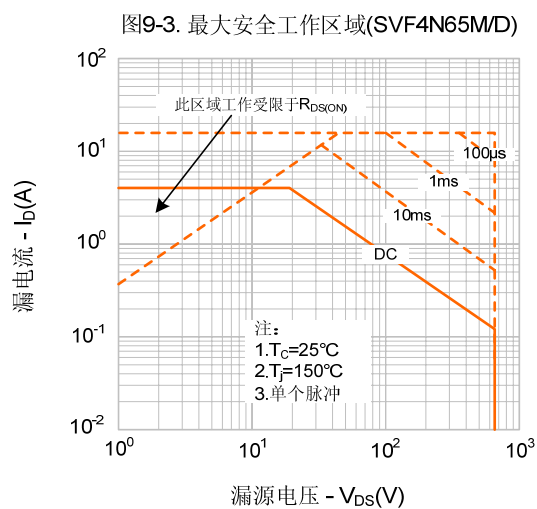
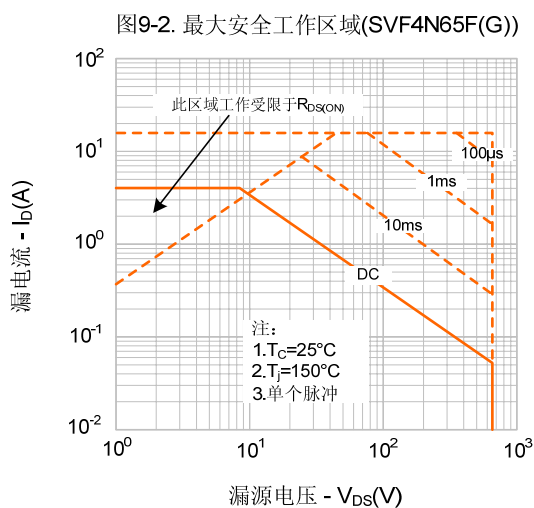
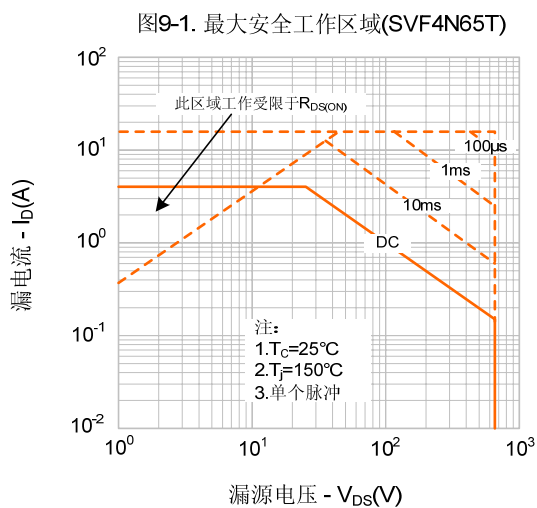
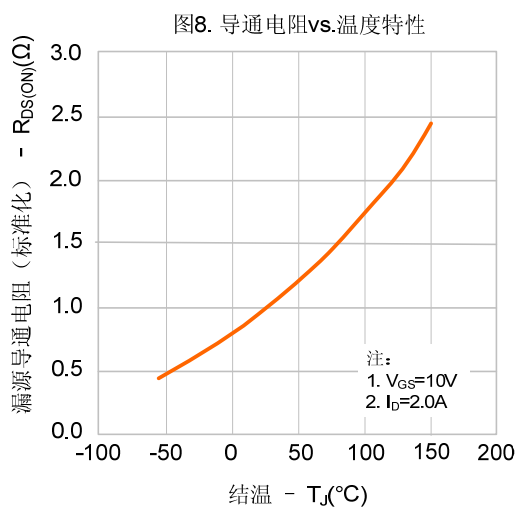
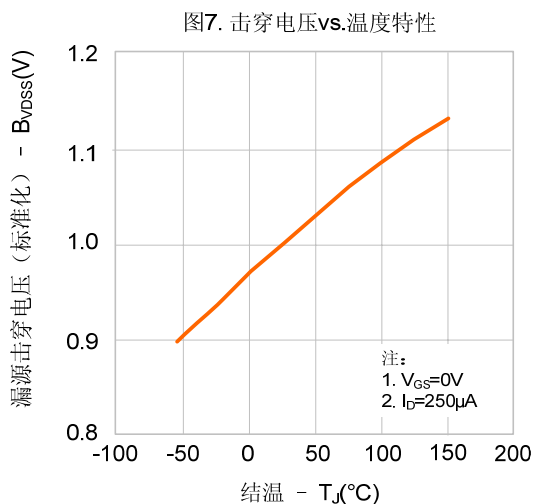


图6. 电荷量特性

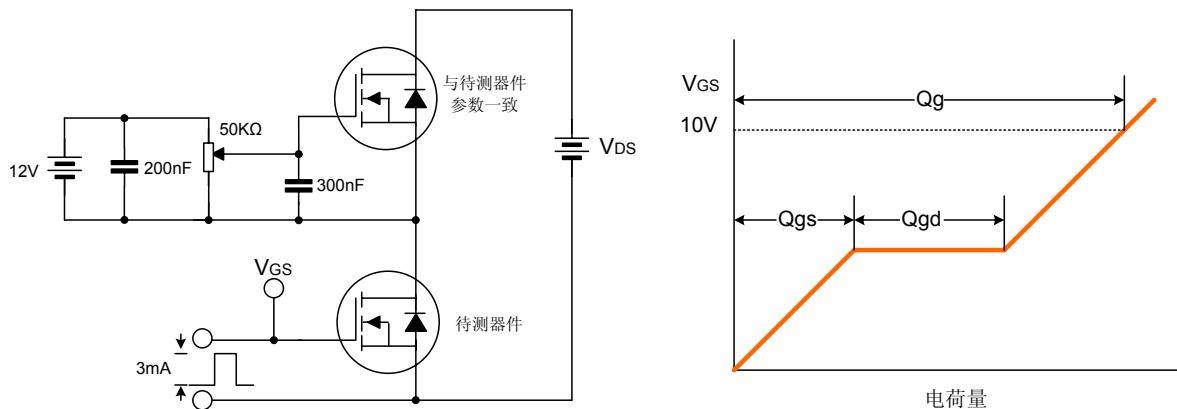


典型特性曲线 (续)

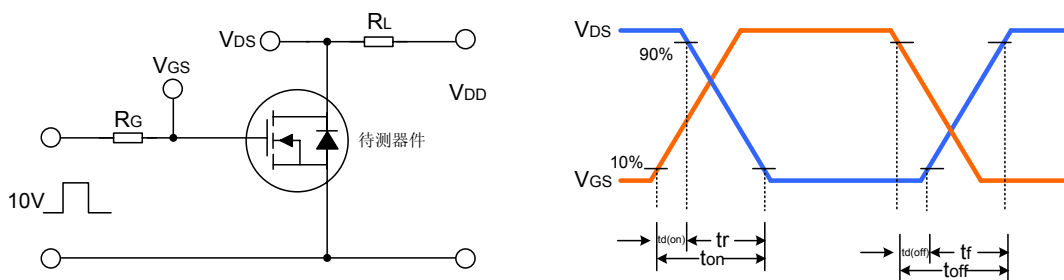


典型测试电路

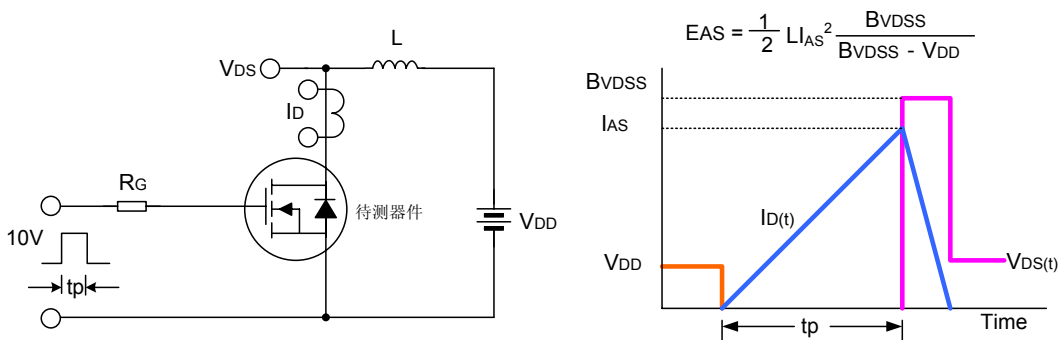
栅极电荷量测试电路及波形图



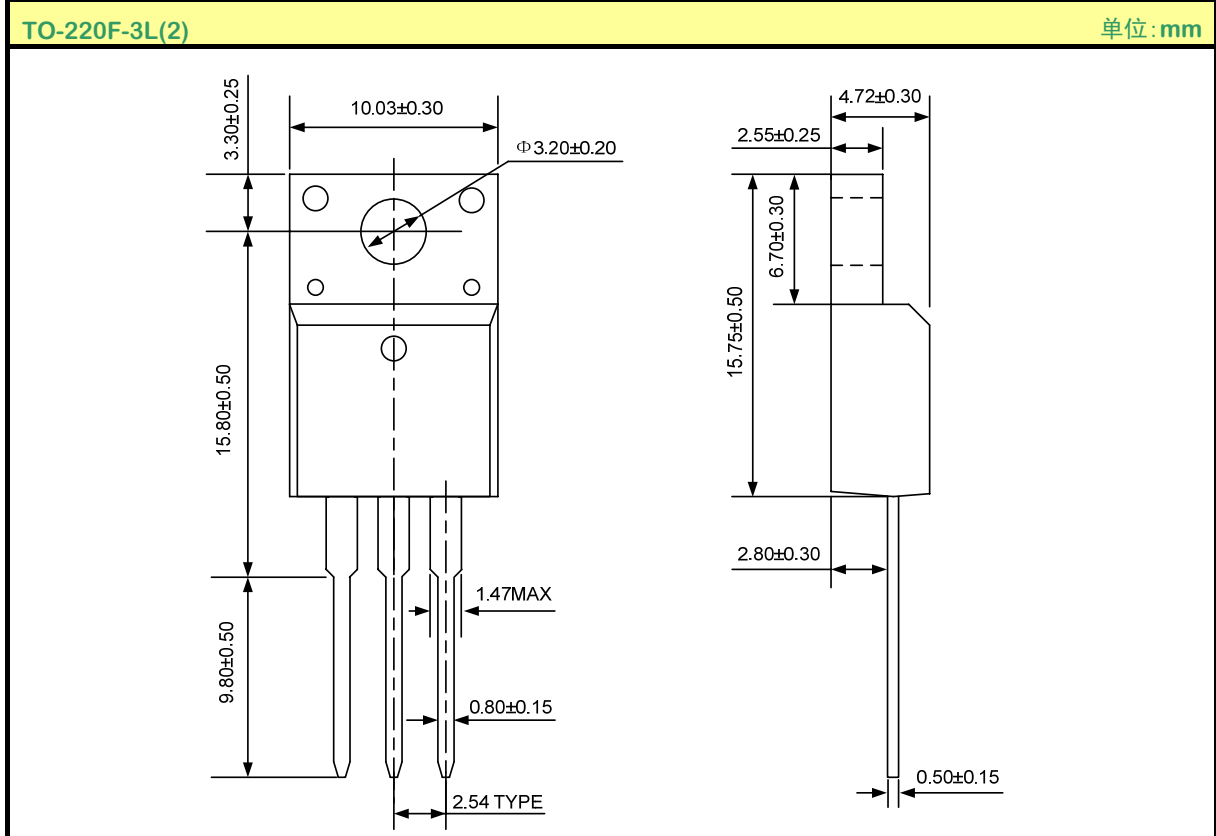
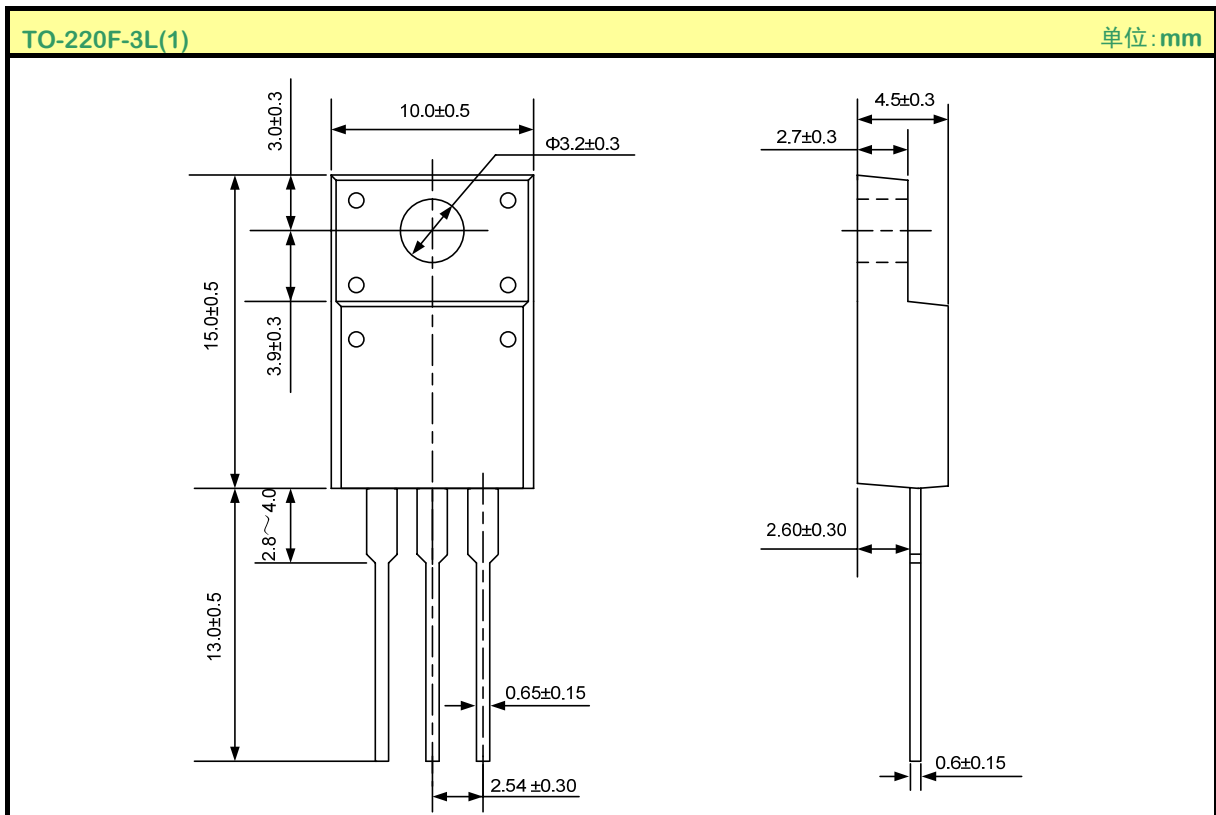
开关时间测试电路及波形图



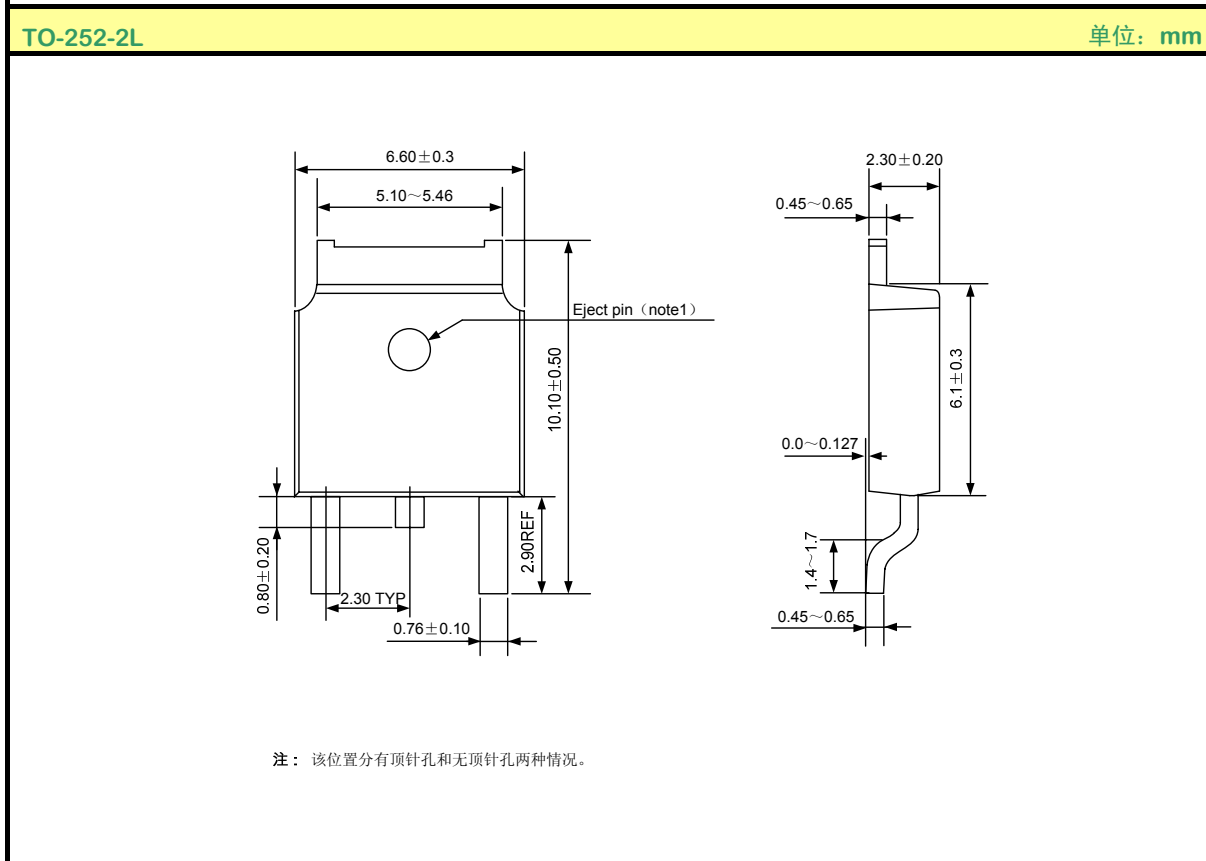
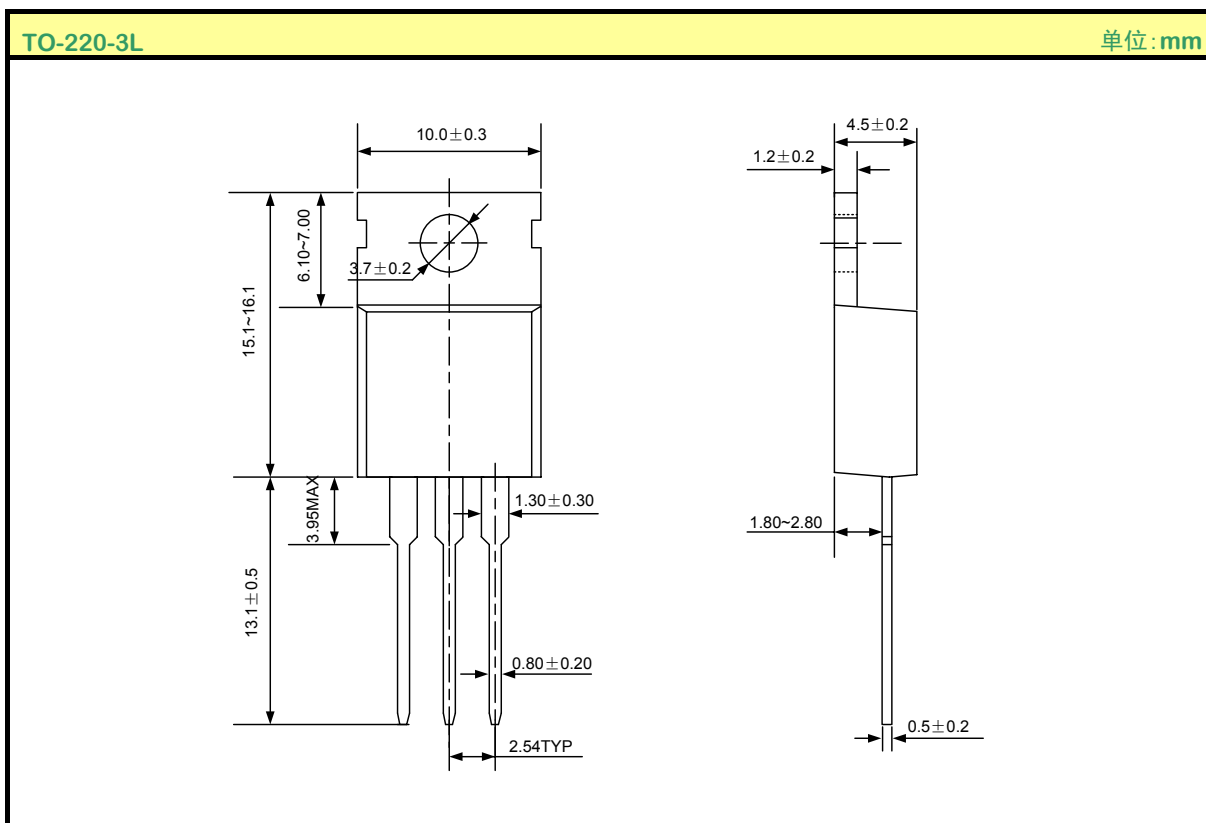
EAS测试电路及波形图



封装外形图

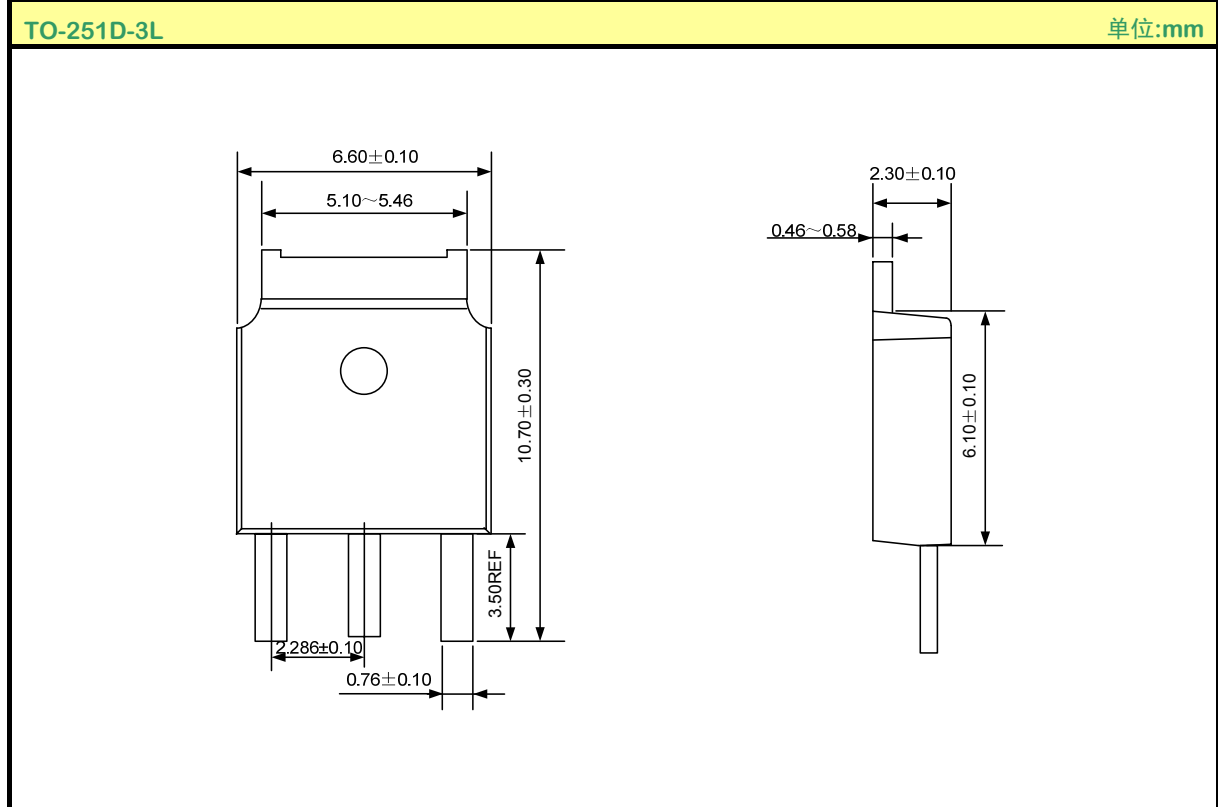
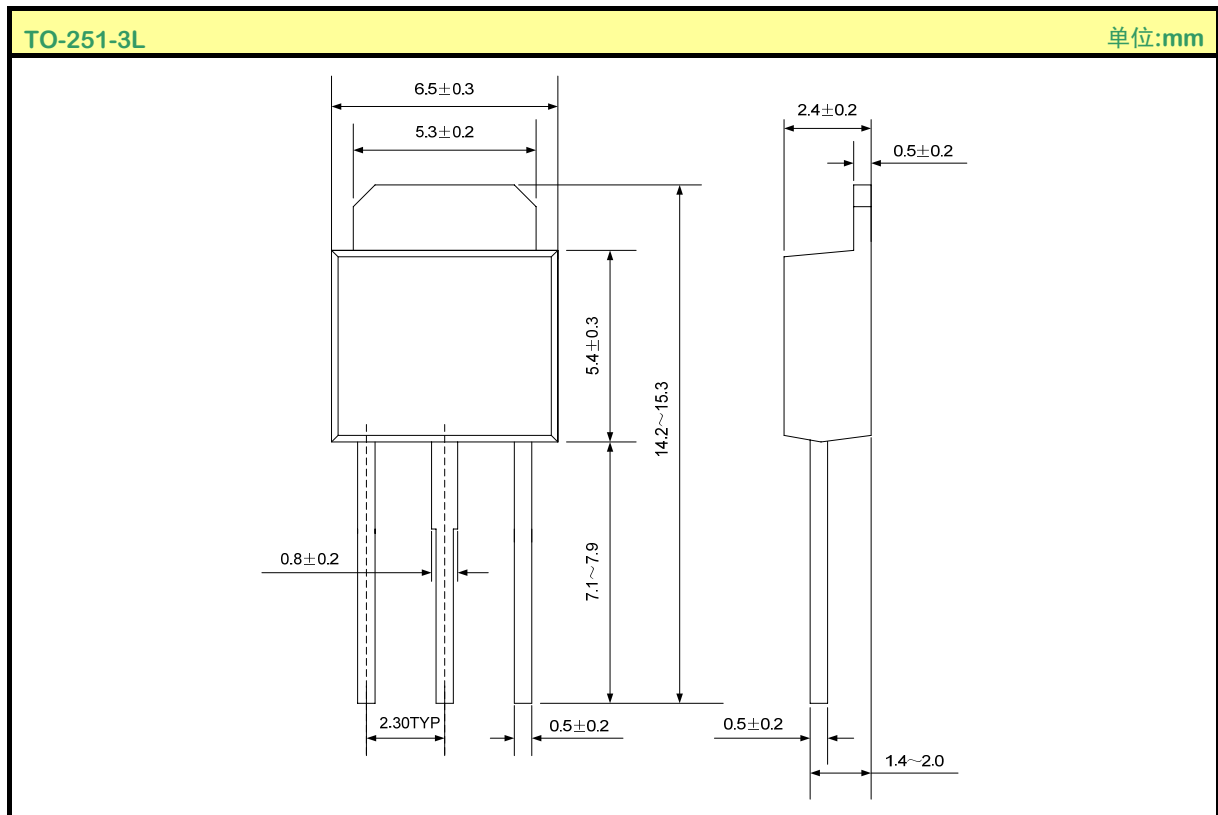


封装外形图 (续)





封装外形图 (续)



## 声明:

- 士兰保留说明书的更改权, 恕不另行通知! 客户在下单前应获取最新版本资料, 并验证相关信息是否完整和最新。
- 任何半导体产品特定条件下都有一定的失效或发生故障的可能, 买方有责任在使用 **Silan** 产品进行系统设计和整机制造时遵守安全标准并采取安全措施, 以避免潜在失败风险可能造成人身伤害或财产损失情况的发生!
- 产品提升永无止境, 我公司将竭诚为客户提供更优秀的产品!

## 附:

## 修改记录:

日期	版本号	描 述	页 码
2011.01.18	1.0	原版	
2011.08.19	1.1	增加TO-252-2L和TO-251D-3L封装	